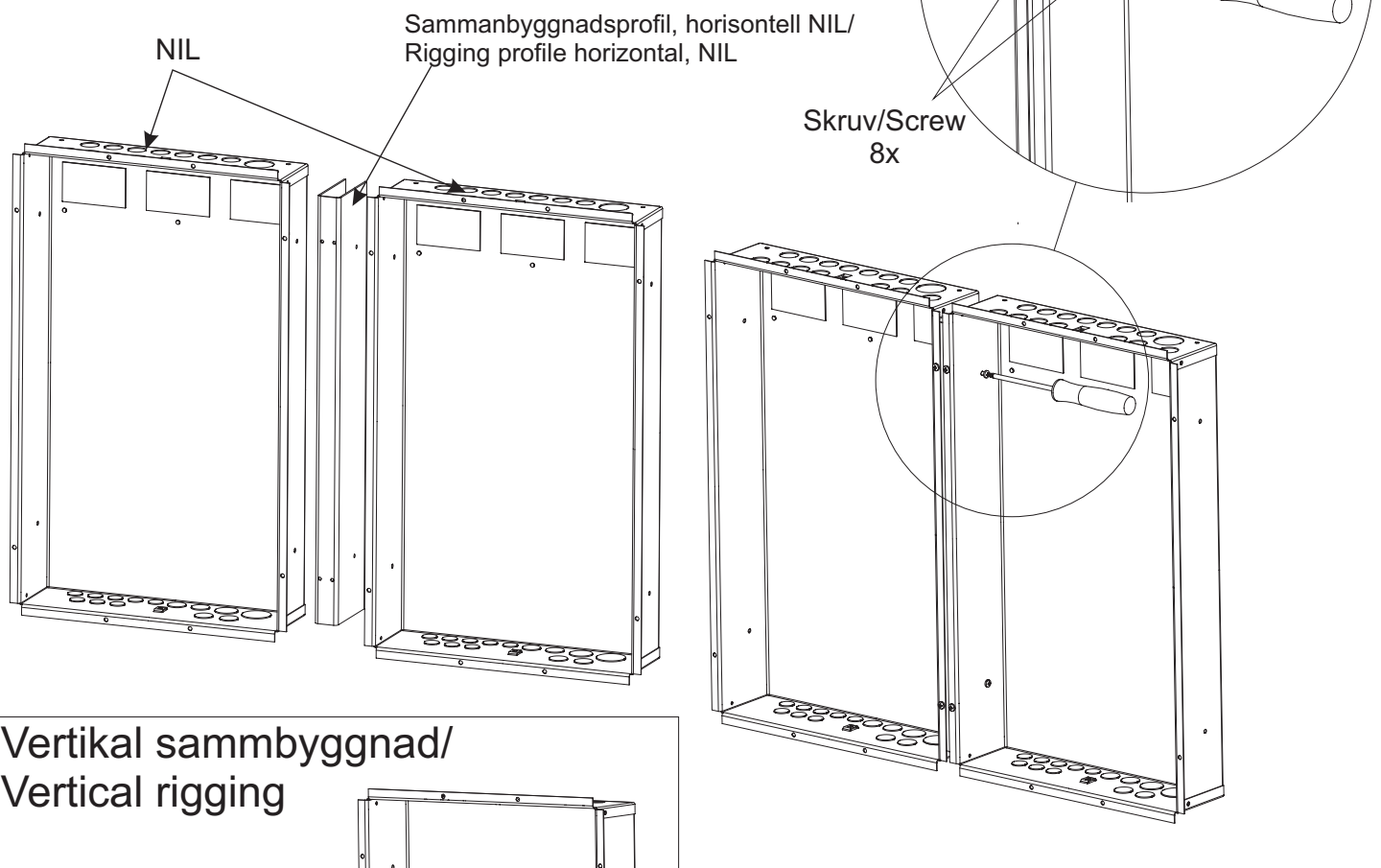


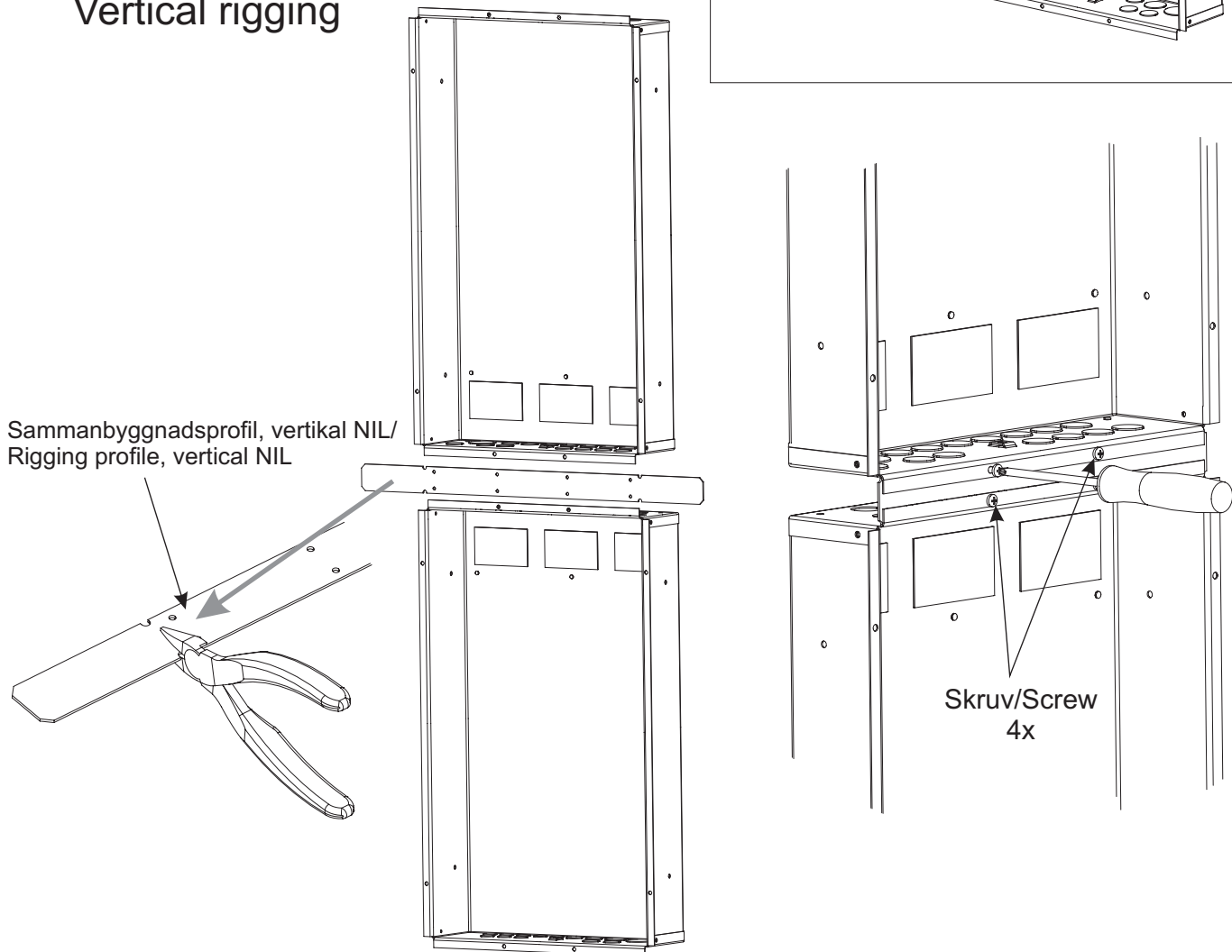


# Anvisning för sammankoppling av NIL/ Instruction for rigging NIL

## Horisontell sambyggnad/ Horizontal rigging

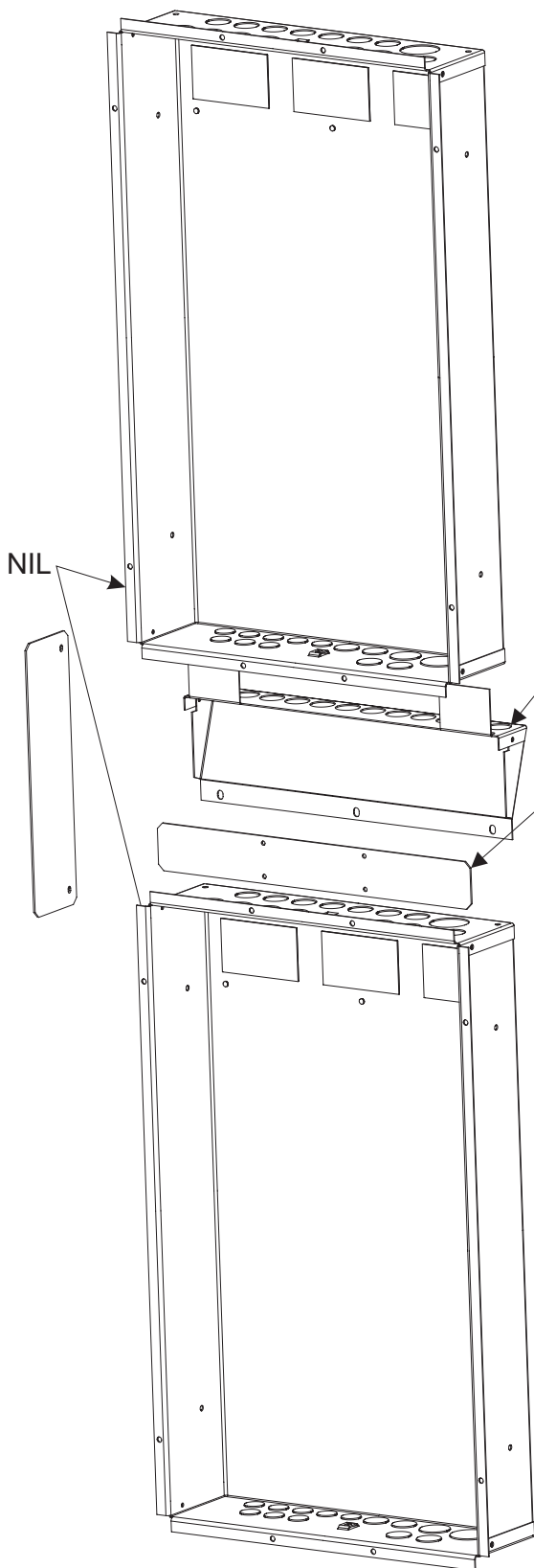
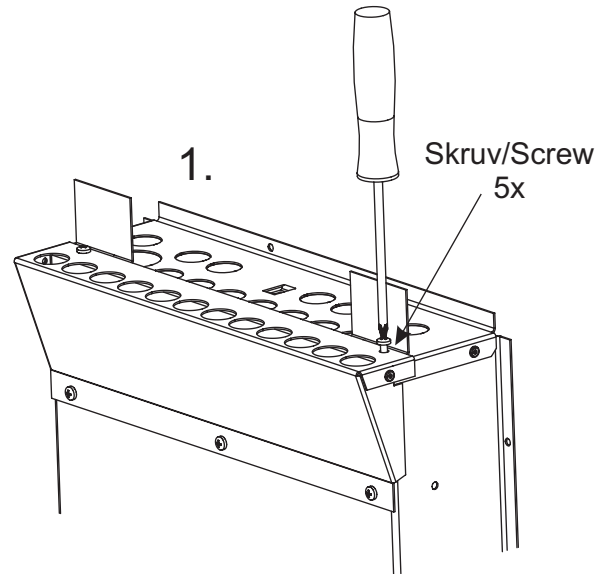


## Vertikal sambyggnad/ Vertical rigging





# Vertikal sambyggnad av NIL med kopplingsbox/ Vertical rigging using interconnection box, NIL

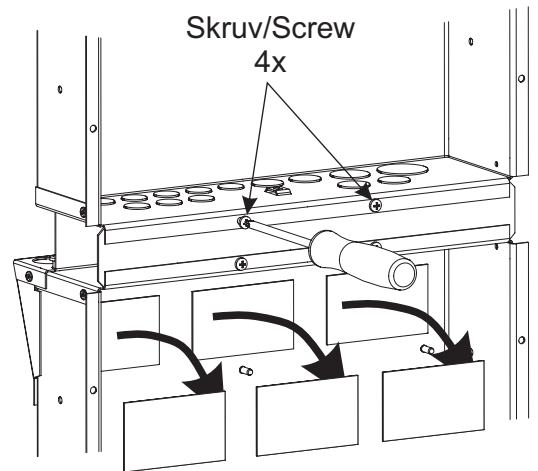


Kopplingsbox, NIL/  
Interconnection box, NIL

Sammanbyggnadsplåt vertikal, NIL (vitlackerad)/  
Rigging profile vertical, NIL (white painted)  
Anm. Vid montering med regler (Bild 2a.)  
Using of joists (Picture 2a.)

Sammanbyggnadsplåt sida, NIL (2x) /  
Rigging profile side, NIL (2x)  
Anm. Vid ingjutning (Bild 2b.)  
By concreting (Picture 2b)

2a.



2b.

